

ООО "Химсталькон-Инжиниринг"
410004, г. Саратов, ул. Набережная, д. 22
ОГРН 1156451001740
ИНН/КПП 6454099048/645401001



СРО-П-029-25092009



СРО-С-290-13112017



ГОСТ Р ИСО 9001-2015



ГТ №0092479

техническое задание № ОТ ЛИСТ 1 ИЗ 3
НА ИЗГОТОВЛЕНИЕ И ПРОЕКТИРОВАНИЕ СИЛОСА

ДАННЫЕ ВАШЕГО ПРЕДПРИЯТИЯ

1. НАЗВАНИЕ ОРГАНИЗАЦИИ:	
2. ГОРОД (РЕГИОН):	
3. ТЕЛЕФОН:	
4. E-mail:	
5. ФИО КОНТАКТНОГО ЛИЦА:	
6. ДОЛЖНОСТЬ:	

ОБЩИЕ ДАННЫЕ

1. КОРПУС СИЛОСА, ОБЪЕМ, V: КУБ.М

2. ДИАМЕТР СИЛОСА, D: ММ

3. УГОЛ НАКЛОНА КОНУСА: 45 ° 60 °

4. ЦЕМЕНТОПРОВОД, ДИАМЕТР: ММ

5. СМОТРОВОЙ ЛЮК НА КРЫШЕ, Ду: ММ

6. ВЫСОТА ОГРАЖДЕНИЯ НА КРЫШЕ: ММ

7. ЛЕСТНИЦА ДЛЯ ОБСЛУЖИВАНИЯ СИЛОСА: ТРЕБУЕТСЯ НЕ ТРЕБУЕТСЯ

8. АВАРИЙНЫЙ КЛАПАН:

 ДИАМЕТР, Ду ММ

 МАТЕРИАЛ ИЗГОТОВЛЕНИЯ: УГЛЕРОДИСТАЯ СТАЛЬ НЕРЖАВЕЮЩАЯ СТАЛЬ АЛЮМИНИЙ

 РАБОЧЕЕ ДАВЛЕНИЕ: МПа

 РАБОЧИЙ ВАКУУМ: МПа

 ПРОПУСКНАЯ СПОСОБНОСТЬ ВОЗДУХА М³/ЧАС

9. ДАТЧИКИ УРОВНЯ:

ДАТЧИК ВЕРХНЕГО УРОВНЯ ШТ

ДАТЧИК НИЖНЕГО УРОВНЯ ШТ

10. УРОВНЕМЕРЫ НЕПРЕРЫВНОГО ИЗМЕРЕНИЯ:

РАДИОВОЛНОВОЙ ШТ

ЕМКОСТНОЙ ШТ

11. АСПИРАЦИЯ СИЛОСОВ:

ФИЛЬТР С ВИБРООЧИСТКОЙ ДИАМЕТР, Ду, ММ ПЛОЩАДЬ ФИЛЬТРУЮЩЕЙ ПОВЕРХНОСТИ М²

ФИЛЬТР С ПНЕВМООЧИСТКОЙ, Ду ДИАМЕТР, Ду, ММ ПЛОЩАДЬ ФИЛЬТРУЮЩЕЙ ПОВЕРХНОСТИ М²

12. ЗАДВИЖКА ШИБЕРНАЯ (НОЖЕВАЯ):

ДИАМЕТР, Ду, ММ ШТ ТИП ПРИВОДА (ЭЛЕКТРИЧЕСКИЙ, РУЧНОЙ, ПНЕВМОПРИВОД)
(НУЖНОЕ ПОДЧЕРКНУТЬ)

техническое задание № ОТ

ЛИСТ 2 ИЗ 3

НА ИЗГОТОВЛЕНИЕ И ПРОЕКТИРОВАНИЕ СИЛОСА

13. ЗАТВОР:

ШИБЕРНЫЙ ДИАМЕТР, Ду, ММ ШТ ТИП ПРИВОДА (ЭЛЕКТРИЧЕСКИЙ, РУЧНОЙ, ПНЕВМОПРИВОД)
(НУЖНО ПОДЧЕРКНУТЬ)

ПОВОРОТНЫЙ ДИАМЕТР, Ду, ММ ШТ ТИП ПРИВОДА (ЭЛЕКТРИЧЕСКИЙ, РУЧНОЙ, ПНЕВМОПРИВОД)
(НУЖНО ПОДЧЕРКНУТЬ)

14. ВИБРАТОР:

МОЩНОСТЬ кВт

ЧАСТОТА ОБ/МИН

ВЫНУЖДАЮЩАЯ СИЛА кН

КОЛИЧЕСТВО ШТ

15. ШНЕКОВЫЙ ТРАНСПОРТЕР:

ДИАМЕТР ММ

ДЛИНА ММ

ПРОИЗВОДИТЕЛЬНОСТЬ М³/ЧАС

16. ЛЕНТОЧНЫЙ КОНВЕЙЕР:

ТИП ЛЕНТЫ: V-ОБРАЗНАЯ ШЕВРОННАЯ ПЛОСКАЯ

ШИРИНА ЛЕНТЫ ММ

ДЛИНА ЛЕНТЫ ММ

17. ПРОЧЕЕ ДОПОЛНИТЕЛЬНОЕ ОБОРУДОВАНИЕ:

18. АНТИКОРРОЗИЙНОЕ ПОКРЫТИЕ:

ВНУТРЕННЕЕ: ЕСТЬ ТИП НЕТ

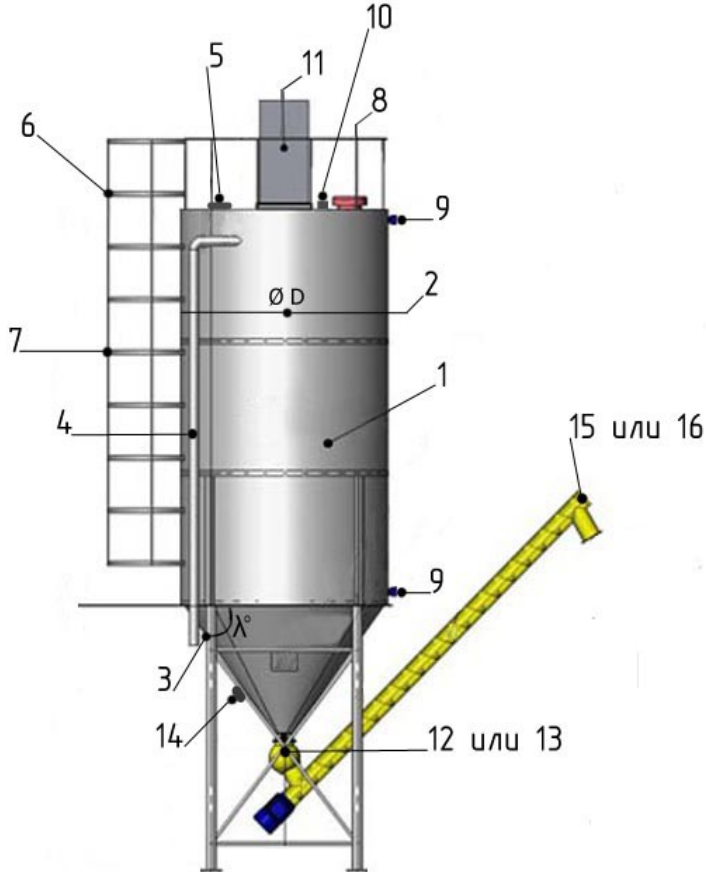
НАРУЖНОЕ: ЕСТЬ ТИП НЕТ

техническое задание № от

ЛИСТ 3 ИЗ 3

НА ИЗГОТОВЛЕНИЕ И ПРОЕКТИРОВАНИЕ СИЛОСА

Общий вид силоса цемента



№ п/п	Наименование
1.	Корпус силоса
2.	Диаметр силоса
3.	Угол наклона конуса
4.	Цементопровод
5.	Смотровой люк на крыше
6.	Ограждение на крыше
7.	Лестница для обслуживания силоса
8.	Аварийный клапан
9.	Датчик уровня
10.	Уровнемер
11.	Фильтр
12.	Задвижка
13.	Затвор
14.	Вибратор
15.	Шнековый транспортер
16.	Ленточный конвейер

ПРЕДСТАВИТЕЛЬ ЗАКАЗЧИКА ИЛИ УПОЛНОМОЧЕННЫЙ ЗАКАЗЧИКОМ ОРГАНИЗАЦИИ:

ДАТА ФИО ПОДПИСЬ

КОНТАКТНЫЙ ТЕЛЕФОН ДЛЯ СВЯЗИ